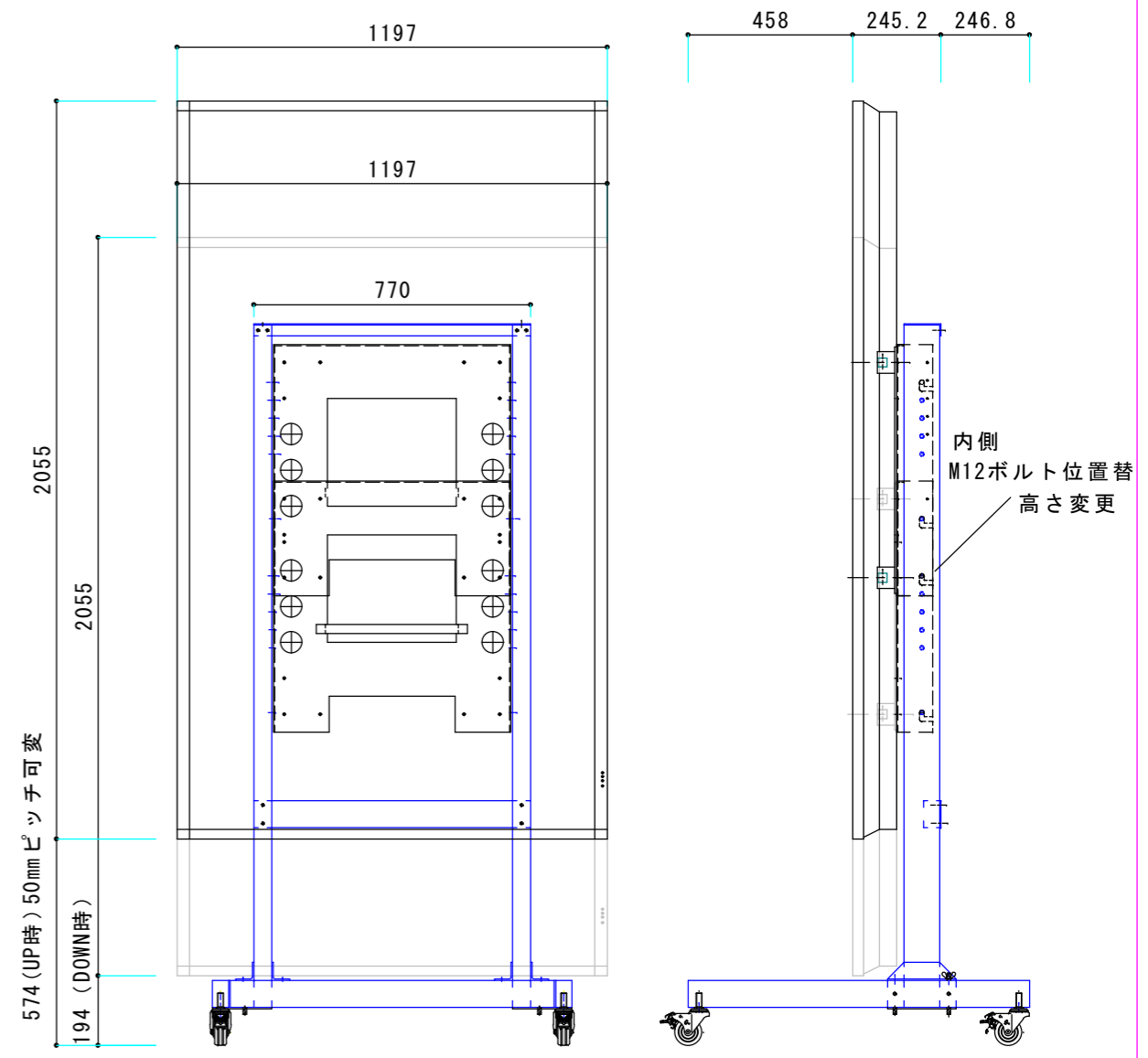


横仕様時



縦仕様時

※ 設置後は 必ずキャスターのストッパーを固定して下さい。
 特に 縦仕様時は 背が高くなるので 注意して下さい。
 寸法には ネジ突起物は含みません。

縦、横 併用式

架台重量約60kg

PN-R903用